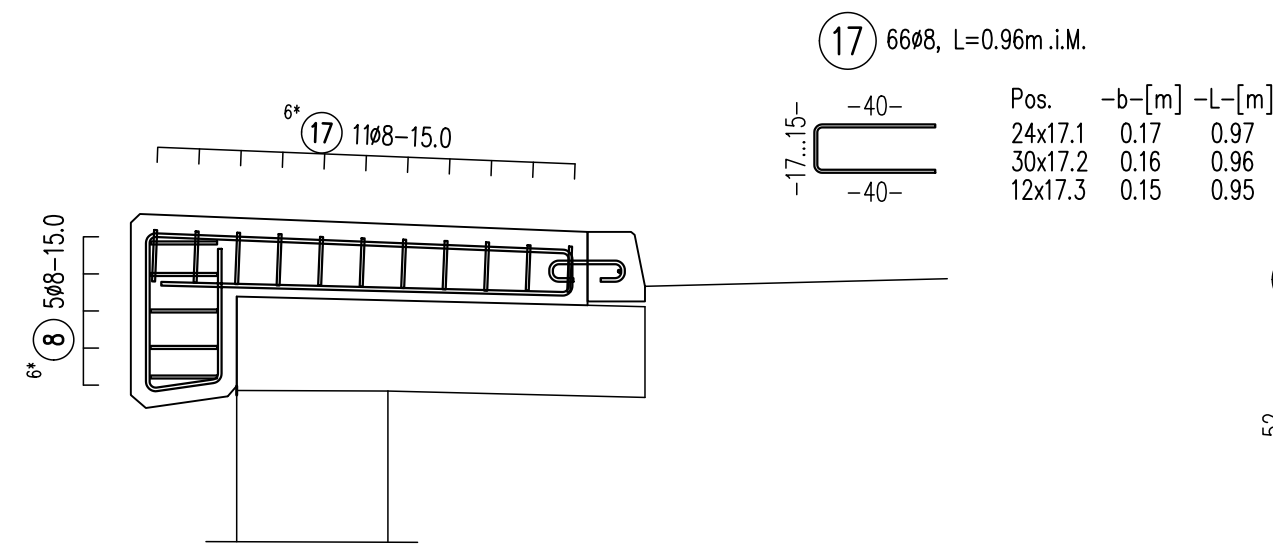


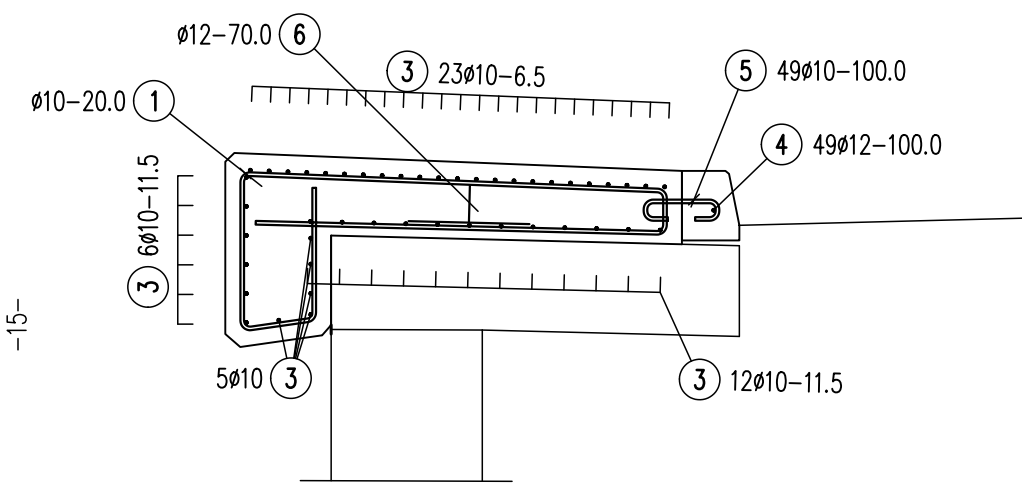
ZAPIRANJE - LEVA STRAN (6x)

M 1:25



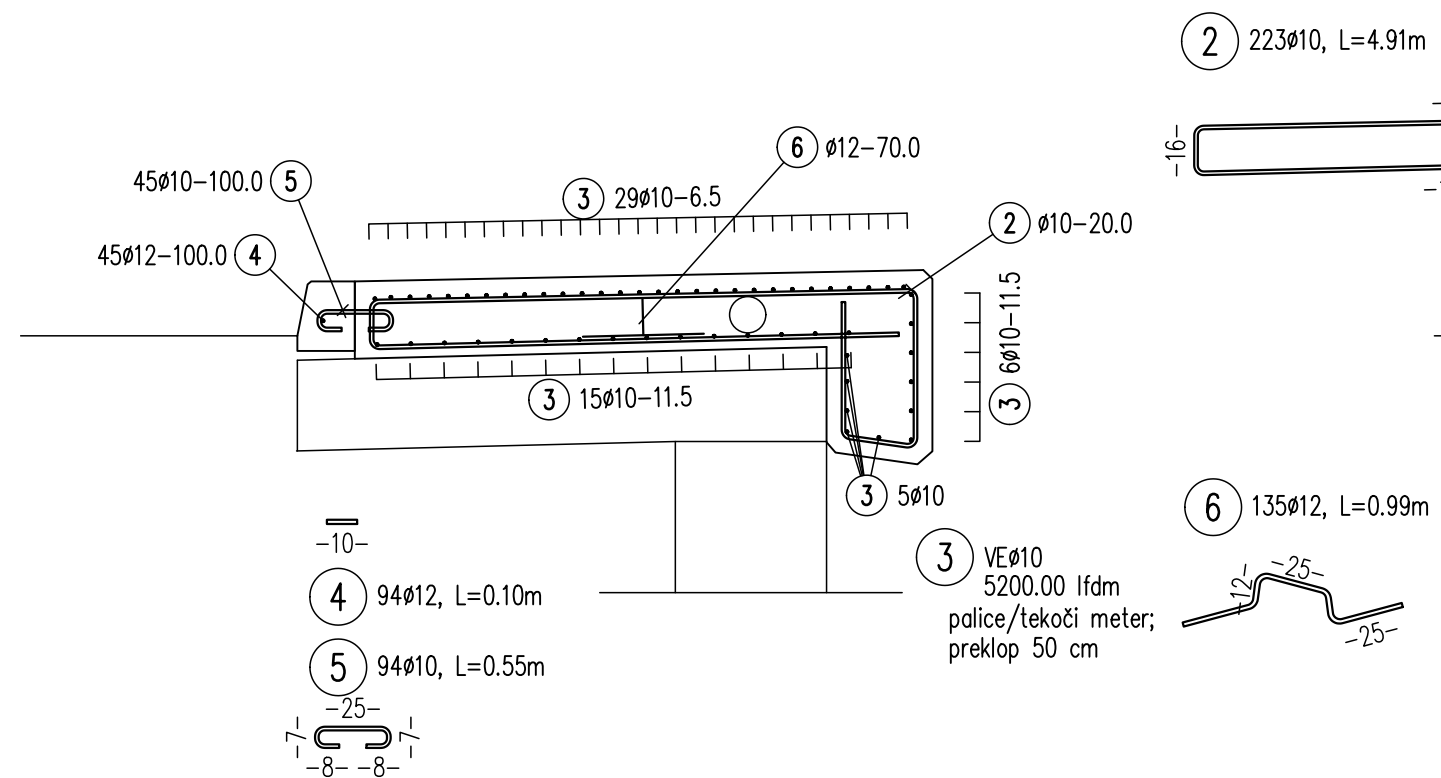
PREČNI PREREZ - LEVA STRAN

M 1:25



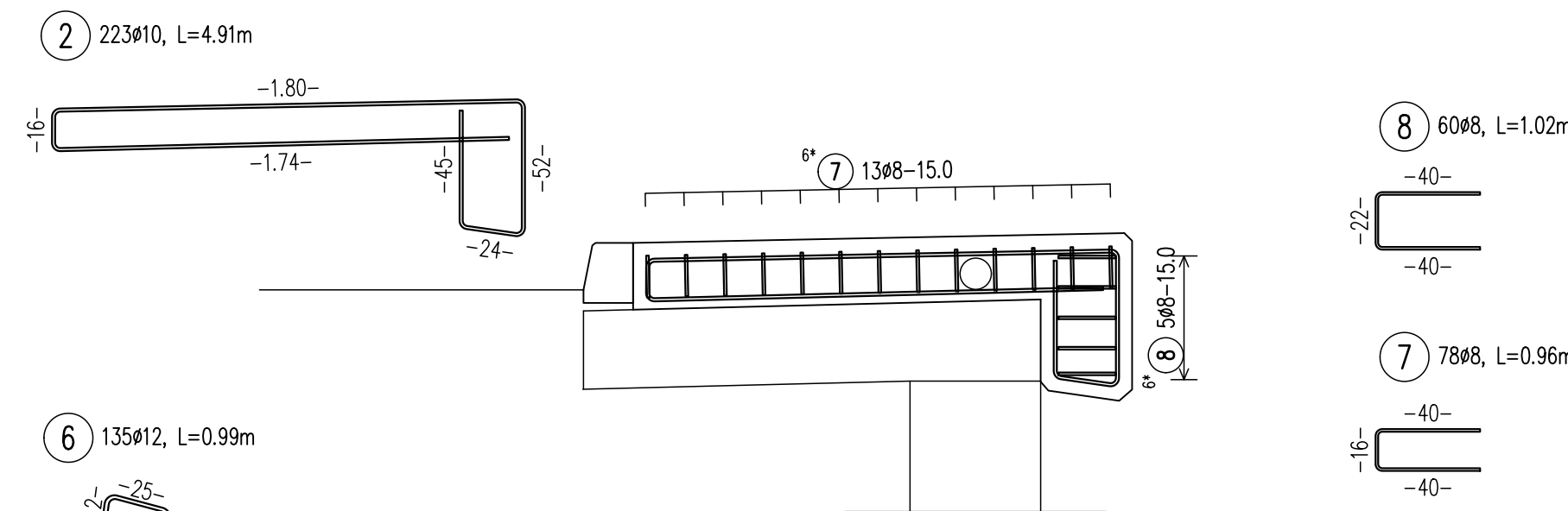
PREČNI PREREZ - DESNA STRAN

M 1:25



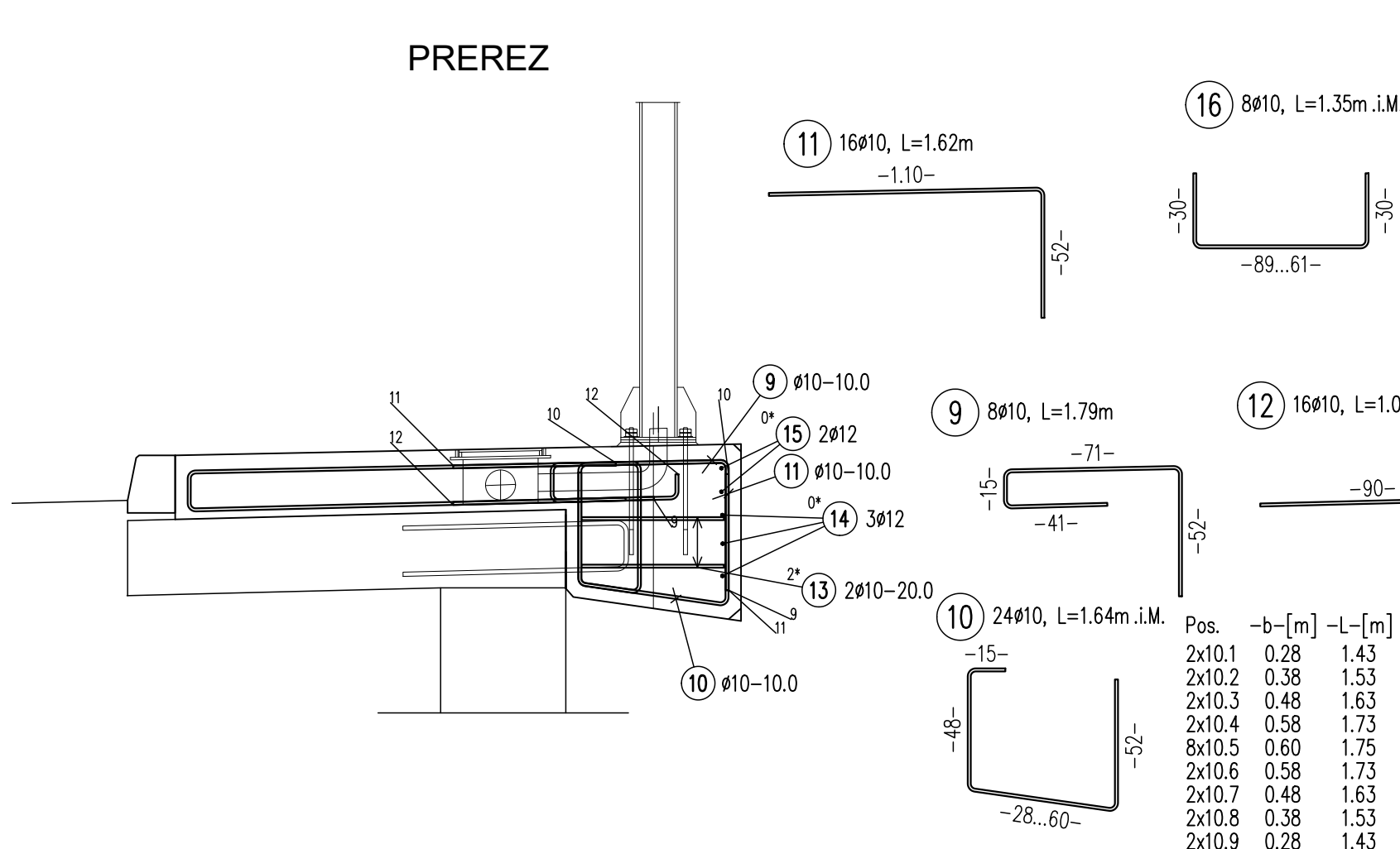
ZAPIRANJE - DESNA STRAN (6x)

M 1:25

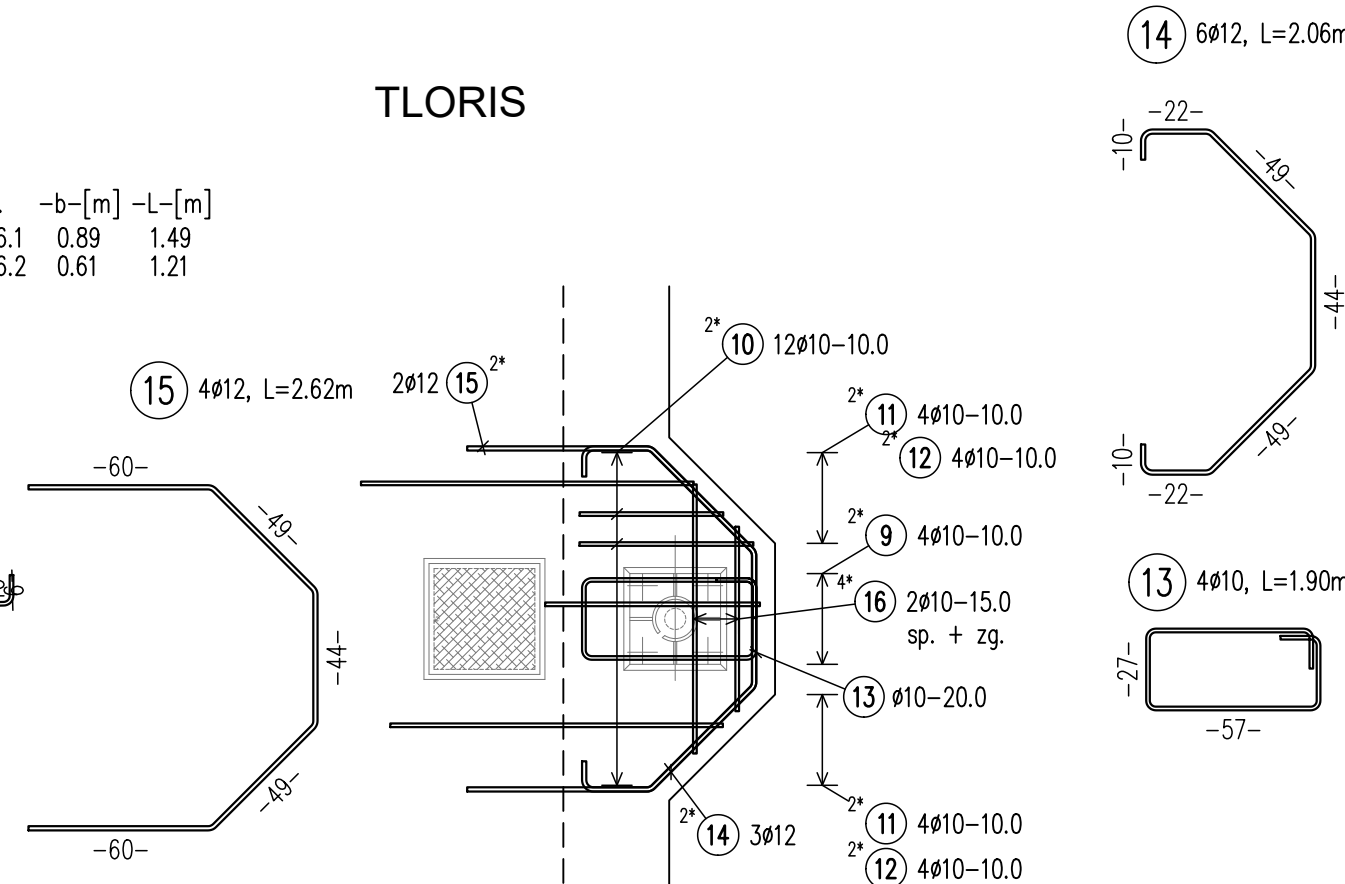


DETALJ TEMELJA JR (2x)

M 1:25



TLORIS



All total length of bar profiles outer dimension

Poz.	Kom.	fi	Dolžina	D8	D10	D12
1	248	10	4.10		1016.80	
2	223	10	4.91		1094.93	
3	tekoči m	10	5200.00		5200.00	
4	94	12	0.10			9.40
5	94	10	0.55		51.70	
6	135	12	0.99			133.65
7	78	8	0.96	74.88		
8	60	8	1.02	61.20		
9	8	10	1.79		14.32	
10	24	10	1.64*		39.36	
11	16	10	1.62		25.92	
12	16	10	1.00		16.00	
13	4	10	1.90		7.60	
14	6	12	2.06			12.36
15	4	12	2.62			10.48
16	8	10	1.35*		10.80	
17	66	8	0.96*	63.36		

Tskupna dolžina	199.44	7477.43	165.89
kg / m	D8 0.409	D10 0.649	D12 0.920
kg / d	81.571	4852.852	152.619

Skupna masa (kg) 5087.042

Fiksne in standardne dolžine Jeklo: B500B

fi(mm)	Skupna L	kg/m	Masa(kg)
10	5200.00	0.649	3374.800
12	9.40	0.920	8.648

Skupna masa (kg) 3383.448

strojno Jeklo: B500B

fi(mm)	Skupna L	kg/m	Masa(kg)
8	199.44	0.409	81.571
10	2277.43	0.649	1478.052
12	156.49	0.920	143.971

Skupna masa (kg) 1703.594

Povzetek izvlečka Jeklo: B500B

Fiksne in standardne dolžine	kg/m	Masa(kg)
3383.448		
1703.594		

Skupna masa (kg) 5087.042

Poz. Opomba:

3 palice/tekoči meter; preklap 50 cm

MATERIALI

Vsi materiali morajo biti certificirani in ustrezati zahtevam iz tehničnih smernic za ceste TSC 04.100.

BETON (SIST EN 206-1, SIST 1026):

konstrukcijski element	zahteve
hodniki, robni venci	C 30/37, XD3, XF4, 4 % zračnih por, PV-III, VB3
prekladna konstrukcija	C 35/45, XD1, XF2, PV-I, VB2
oporniki, stene in krila	C 30/37, XD3, XC3, XF4, PV-III, VB3
temeljne in prehodne plošče	C 25/30, XC2, XA1(po potrebi), PV-I, VB1
podbeton	C12/15, X0

ARMATURA (SIST EN 10080)

- rebrazno armaturno jeklo B500 B
- zaščitni sloj: vse površine 5,00 cm

02					
01					
št.	spremenba	opis spremembe		datum	podpis
investitor:		Občina Sevnica Glavni trg 19a 8290 Sevnica	objekt:	Komunalno opremljanje v PC Sevnica – Preložitve ceste LC373071 od km 0,0+21,0 do km 0,2+16,70 in ureditev dostopne ceste JP594281 ter izveninvojskega križanja z železniško progo št. 81 Sevnica–Trebnje v Sevnici	
vodilni projektant:		PNZ svetovanje projektiranje d.o.o.	načrt:	2 Načrt s področja gradbeništva 2/01 NADVOZ	
projektant načrta:		PNZ svetovanje projektiranje d.o.o.	risba:	Armaturni načrt: Hodniki in robni venci - nadvoz in krilni zidovi	
vodja projekta:	Marko JELENC, univ. dipl. inž. grad.	G-0123	vrsta projekta:	PZI	merilo: 1:25
pooblaščen inž.:	Ervin JEZOVŠEK univ. dipl. inž. grad.	G-3891	št. projekta:	18_761	št. načrta: K-761
obdelovalec:	G. Lešnjak	G-4681	datum:	April 2021	št. risbe: G.271.23
št. odseka:	arhivska številka:	vrsta dokumentacije:	šifra priloge:	črna koda:	
		004.2160	G.271		